



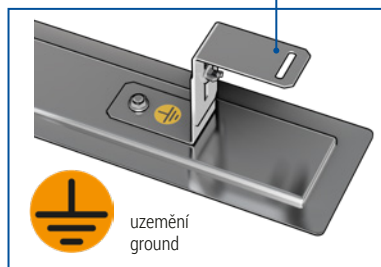
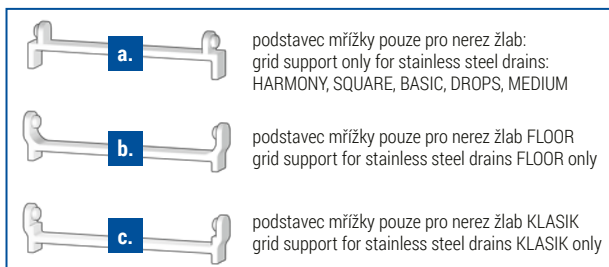
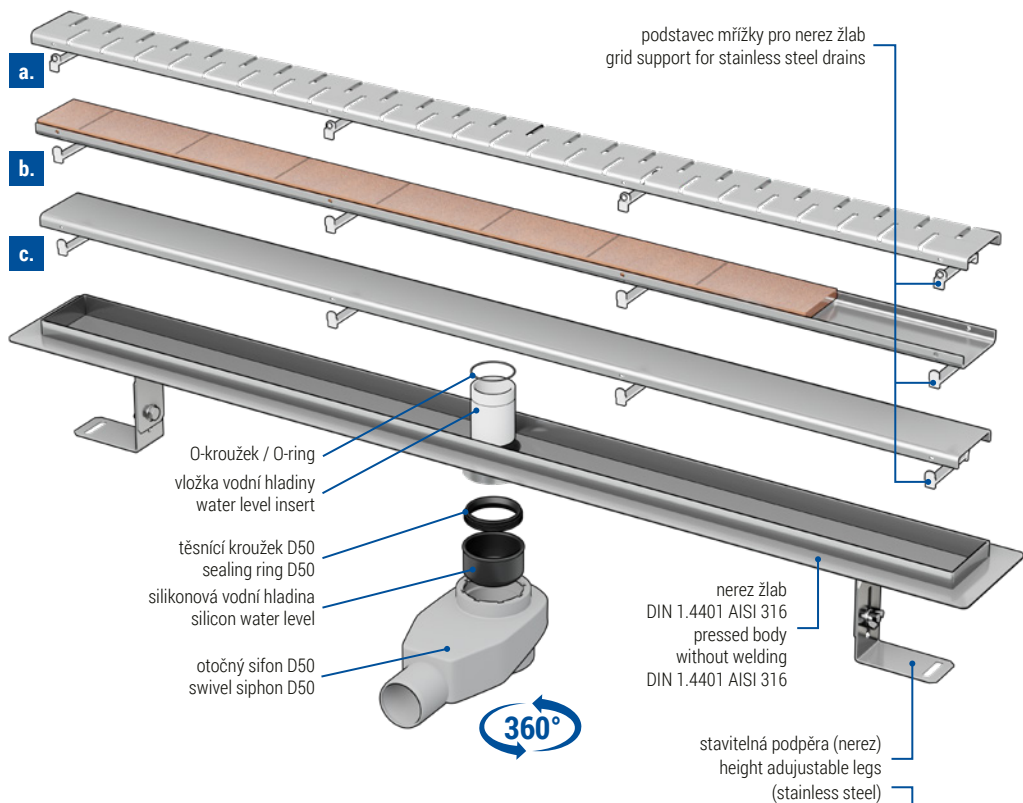
# MONTÁŽNÍ NÁVOD / INSTALLATION INSTRUCTIONS

## LINEÁRNÍ NEREZOVÝ ŽLAB

### S OTOČNÝM VÝŠKOVĚ STAVITELNÝM BOČNÍM SIFONEM D50

## STAINLESS STEEL LINEAR FLOOR DRAIN

### WITH PLASTIC SWIVEL HEIGHT ADJUSTABLE SIDE SIPHON D50

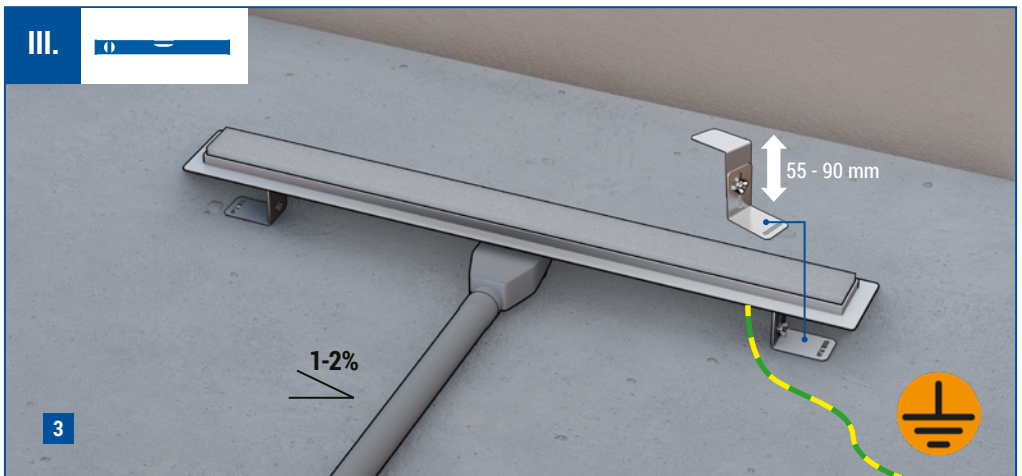
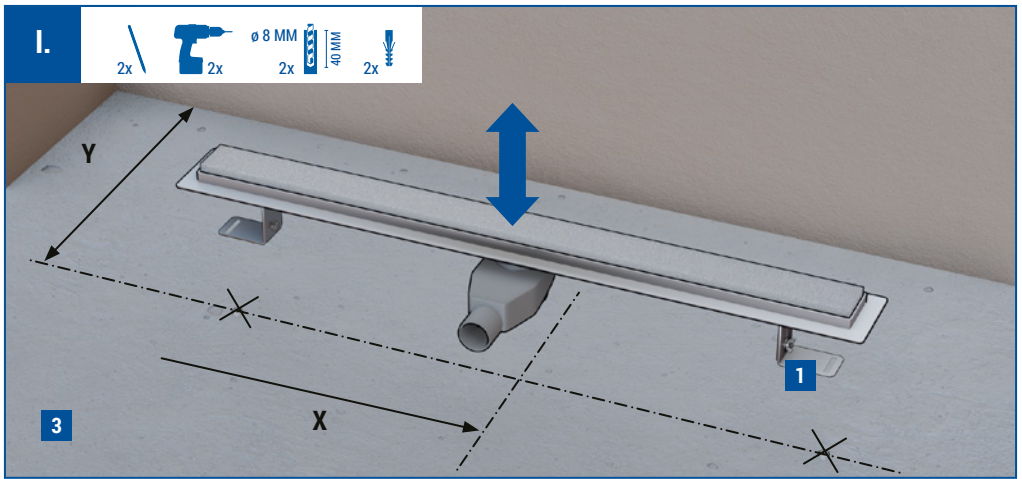


**PRŮTOK**  
FLOW RATE  
42-48 l/min.

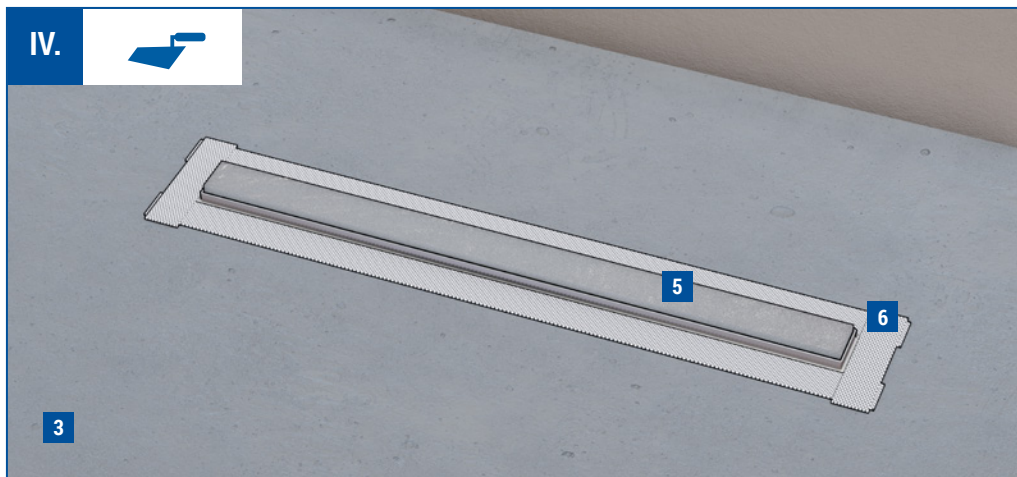
**STAVEBNÍ VÝŠKA**  
BUILDING HEIGHT  
59 mm

**ODTOK**  
OUTLET  
50 mm

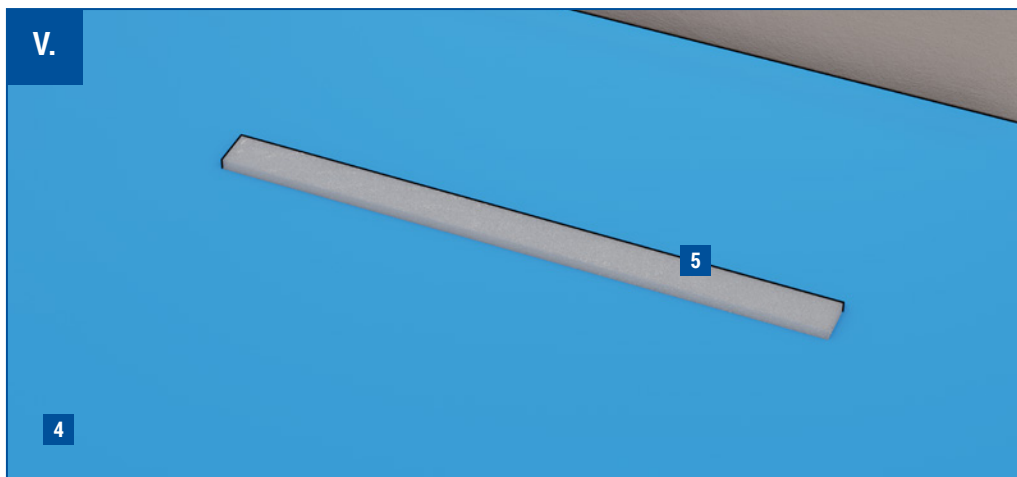
**ZATÍŽENÍ**  
LOAD CAPACITY  
K3 - 300 kg



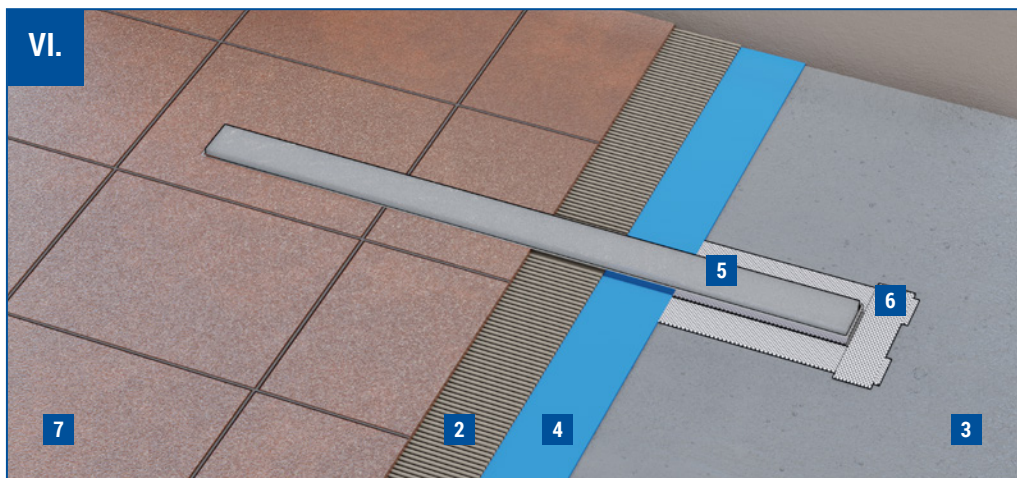
IV.



V.



VI.

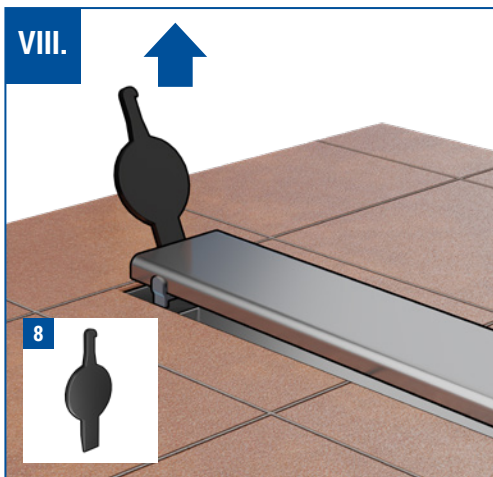




VII.

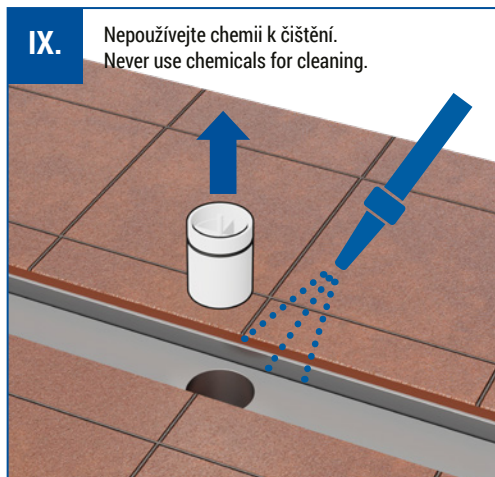


VIII.



IX.

Nepoužívejte chemii k čištění.  
Never use chemicals for cleaning.



- CZ**
- 1** Stavitelná podpěra (nerez)
  - 2** Flexibilní lepidlo
  - 3** Beton
  - 4** Hydroizolace
  - 5** Montážní kryt (polystyrén)
  - 6** Samolepící hydroizolační fólie
  - 7** Dlažba
  - 8** Klíč pro vyjmutí mřížky

- EN**
- 1** Height adjustable legs (stainless steel)
  - 2** Flexible adhesive
  - 3** Concrete
  - 4** Waterproof insulation membrane
  - 5** Mounting cover (polystyrene)
  - 6** Self-adhesive waterproofing membrane
  - 7** Tiles
  - 8** Key for grid removal