



# MONTÁŽNÍ NÁVOD / INSTALLATION INSTRUCTIONS

## LINEÁRNÍ PLASTOVÝ ŽLAB

## LINEAR FLOOR DRAIN

- |  |  |  |
|--|--|--|
| <b>SK</b> Lineárny žľab                              | <b>AL</b> Pileta lineare               | <b>UA</b> Душовий канал                  |
| <b>RU</b> Водоотводящий жёлоб                        | <b>SRB</b> Linearni slivnik            | <b>SLO</b> Talni sifonski kanal          |
| <b>DE</b> Bodenablaufrinne für duschen               | <b>BG</b> Поводово корито              | <b>BIH</b> Tuš kanalicla                 |
| <b>PL</b> Odwodnienie liniowe podłogowe              | <b>HR</b> Pravogaoni slivnik           | <b>MK</b> Туш канал линеарен             |
| <b>IT</b> Canaletta di drenaggio lineare a pavimento | <b>RO</b> Canal de scurgere pentru dus | <b>FR</b> Carniveau pour douche linéaire |



BASIC



DROPS



HARMONY



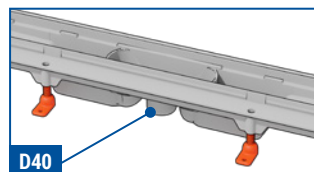
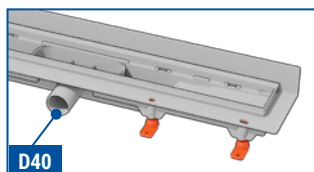
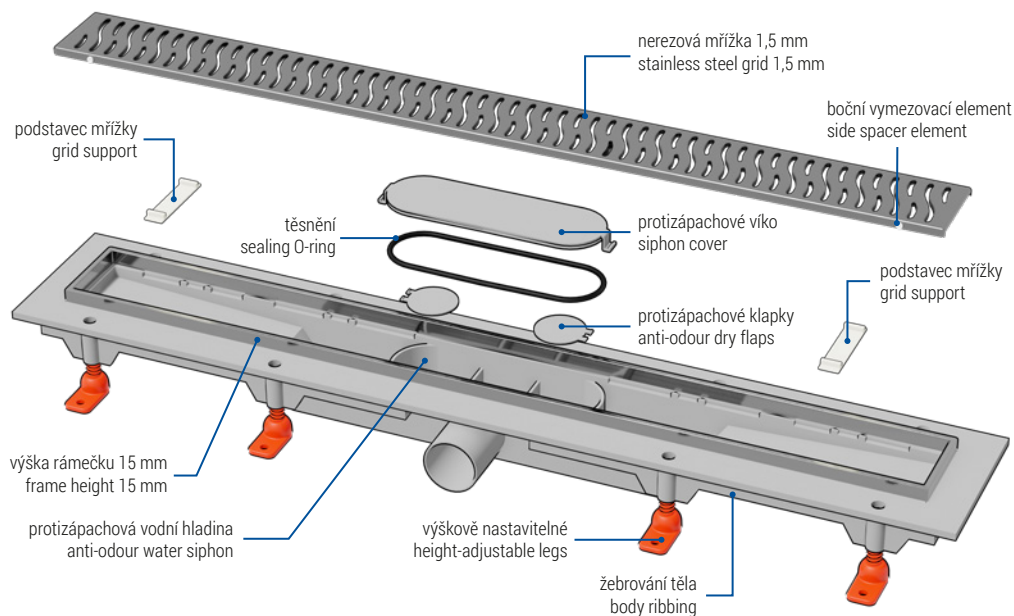
KLASIK / FLOOR

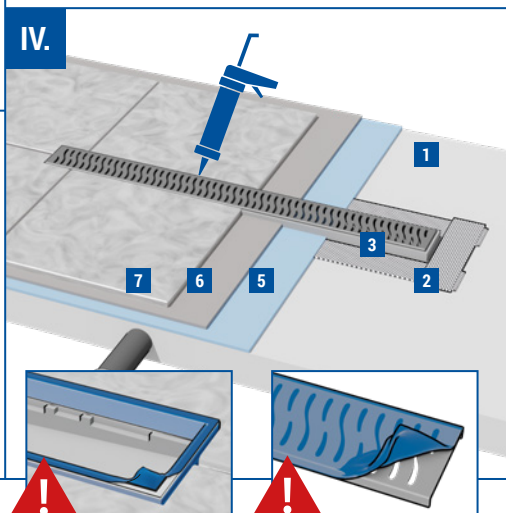
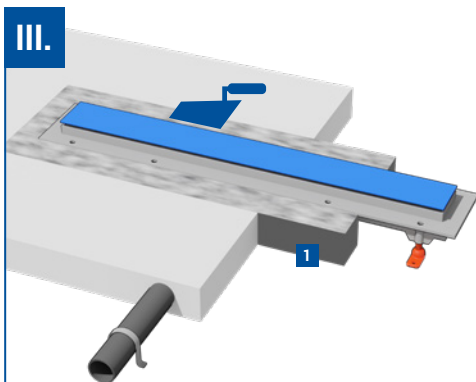
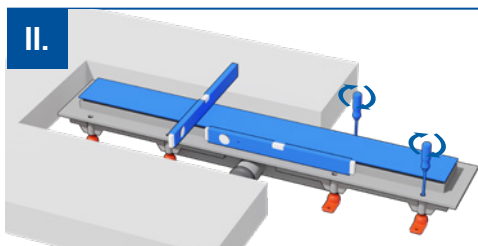
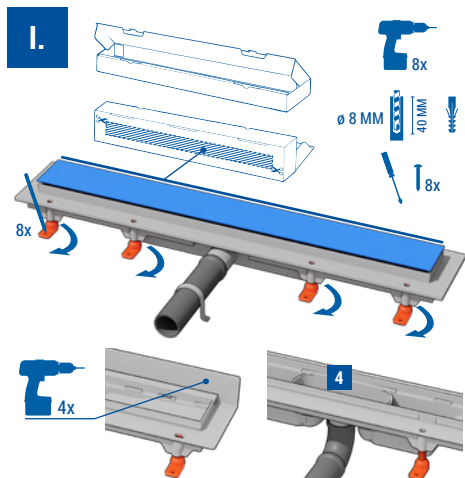


MEDIUM



SQUARE





**VIDEOMANUAL**  
WWW.CHUDEJ.CZ

- CZ**
- 1 Beton
  - 2 Hydroizolační páska
  - 3 Žlab
  - 4 Sifon
  - 5 Hydroizolační hmota
  - 6 Flexibilní lepidlo
  - 7 Dlažba

- SK**
- 1 Betón
  - 2 Hydroizolačná páska
  - 3 Žlab
  - 4 Sifón
  - 5 Hydroizolačná hmota
  - 6 Flexibilné lepidlo
  - 7 Dlažba

- EN**
- 1 Concrete
  - 2 Waterproofing tape
  - 3 Drain
  - 4 Siphons
  - 5 Hydroisolation substance
  - 6 Flexible glue
  - 7 Tiles

- AL**
- 1 Betonni perfunduse
  - 2 Folie hydroizoluse
  - 3 Kanalina
  - 4 Sifoni
  - 5 Masa hydroizoluse
  - 6 Ngjitës fleksibël
  - 7 Trotuar

- RU**
- 1 Бетон
  - 2 Гидроизоляционная лента
  - 3 Жёлоб
  - 4 Сифон
  - 5 Гидроизоляционный материал
  - 6 Мягкий клей
  - 7 Плитка

- DE**
- 1 Beton
  - 2 Hydroisoliationsband
  - 3 Rinne
  - 4 Geruchsverschluss
  - 5 Hydroisolationsmasse
  - 6 Flexible klebstoff
  - 7 Pflaster

- PL**
- 1 Beton
  - 2 Hydroizolacyjna tasma
  - 3 Korytko
  - 4 Syfon
  - 5 Masa hydroizolacyjna
  - 6 Klej
  - 7 Płytki

- RO**
- 1 Betonare
  - 2 Legatura de hidroizolare
  - 3 Canal
  - 4 Sifon de canalizare
  - 5 Substanta pentru hidroizolare
  - 6 Adeziv flexibil
  - 7 Pavaj

- UA**
- 1 Бетонна стяжка
  - 2 Гідроізоляційна лента
  - 3 Корпус душевого каналу
  - 4 Сифон
  - 5 Основна гідроізоляція
  - 6 Клей для плитки
  - 7 Плитка

- BG**
- 1 Бетон
  - 2 Хидроизолачна лента
  - 3 Корито
  - 4 Сифон
  - 5 Хидроизолачен материал
  - 6 Лепило
  - 7 Плочки

- SLO**
- 1 Beton
  - 2 Delitacijski trak
  - 3 Žleb
  - 4 Sifon
  - 5 Hidroizolacijska snov
  - 6 Gibljiv lepilo
  - 7 Končni tlak

- BIH**
- 1 Osnovni beton
  - 2 Hidroizolacijska traka
  - 3 Tuš kanalica
  - 4 Sifon
  - 5 Hidroizolacijska masa
  - 6 Ljepilo
  - 7 Pod

- HR**
- 1 Betonski podovi
  - 2 Vodonepropusna membrana
  - 3 Odvodi
  - 4 Sifoni
  - 5 Vodonepropusna tvar
  - 6 Ljepilo
  - 7 Asfaltiranje

- SRB**
- 1 Betonski podovi
  - 2 Hidroizolacione membrane
  - 3 Slivnici
  - 4 Sifoni
  - 5 Hidroizolacione supstance
  - 6 Lepak
  - 7 Trotuar

- IT**
- 1 Pavimento in cemento
  - 2 Membrana impermeabilizzante
  - 3 Drenaggio
  - 4 Sifone
  - 5 Sostanza impermeabilizzante
  - 6 Colla
  - 7 Pavimentazione

- MK**
- 1 Бетонска маса
  - 2 Изолациона трака
  - 3 Корито (канал)
  - 4 Сифон
  - 5 Хидроизолациона смеша
  - 6 Лепак
  - 7 Керамика